

2.2. ЗАДВИЖКА КЛИНОВАЯ ФЛАНЦЕВАЯ ПОД ЭЛЕКТРОПРИВОД С ОБРЕЗИНЕННЫМ КЛИНОМ

тип 47GVA DN 50-1000; PN 16



Особенности конструкции:

- невыемной шпindelь;
- задвижка выполнена с фланцем под установку многооборотного электропривода.

Тип присоединения:

- фланцевый с универсальной рассверловкой фланцев PN10 и PN16 по ГОСТ 33259-2015;
- фланцевый с присоединением PN10 по ГОСТ 33259-2015 поставляются под заказ.

Герметичность:

двухсторонняя, класс А по ГОСТ 9544-2015

Дополнительная опция:

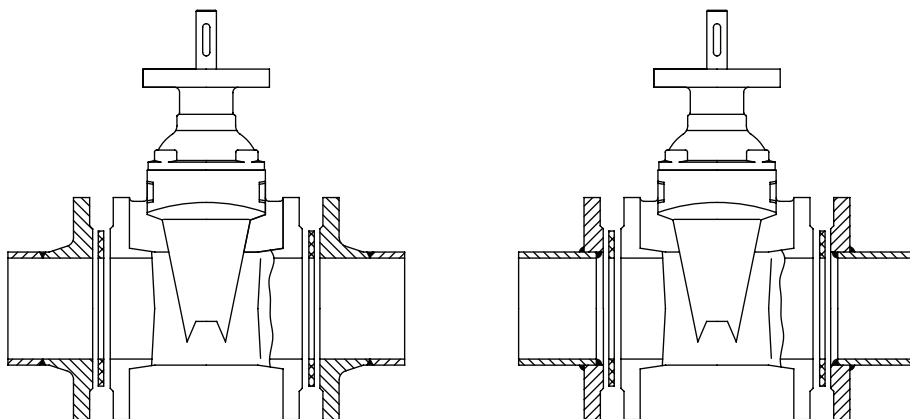
колонка управления задвижкой

ОСНОВНЫЕ ИСПОЛЪЗУЕМЫЕ МАТЕРИАЛЫ

№	Элемент конструкции	Материал	Маркировка
1	Корпус	Чугун	ВЧ50 (GGG50)
2	Клин	Чугун с покрытием EPDM	ВЧ50 (GGG50)+EPDM
3	Гайка ходовая	Латунь	Лс (Brass)
4	Шпindelь	Нержавеющая сталь	SS416
5	Уплотнение крышки	EPDM	EPDM
6	Крепёжные элементы	Оцинкованная сталь	Ст35+Zn
		Нержавеющая сталь	SS316
		Сталь с термодиффузионным покрытием	Ст35+ТД
7	Крышка	Чугун	ВЧ50 (GGG50)
8	Уплотнительное кольцо	PTFE	PTFE
9	Подшипник скольжения	Латунь	Лс (Brass)
10	Уплотнительное кольцо	EPDM	EPDM
11	Гайка шпindelя	Латунь	Лс (Brass)
12	Гайка прижимная	Оцинкованная сталь	Ст35+Zn
13	Подшипник качения	Подшипниковая сталь	ШХ15
14	Втулка	Латунь	Лс (Brass)
15	Присоединительный фланец	Чугун	ВЧ50 (GGG50)

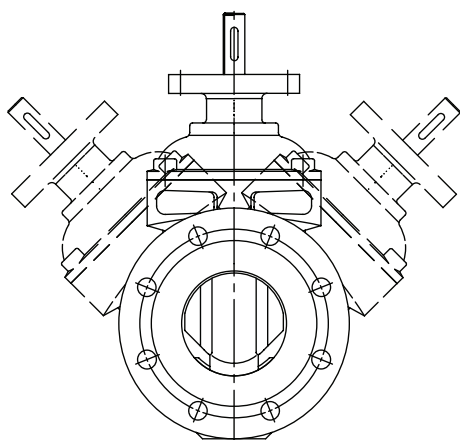
МОНТАЖ

Ответные фланцы

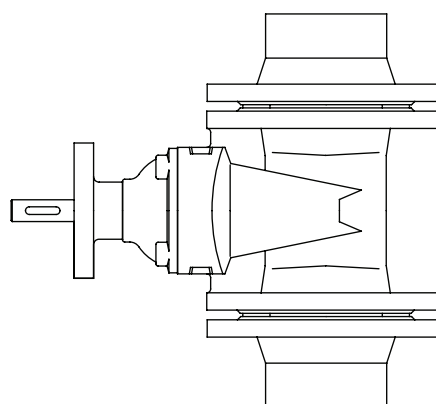


Монтажное положение

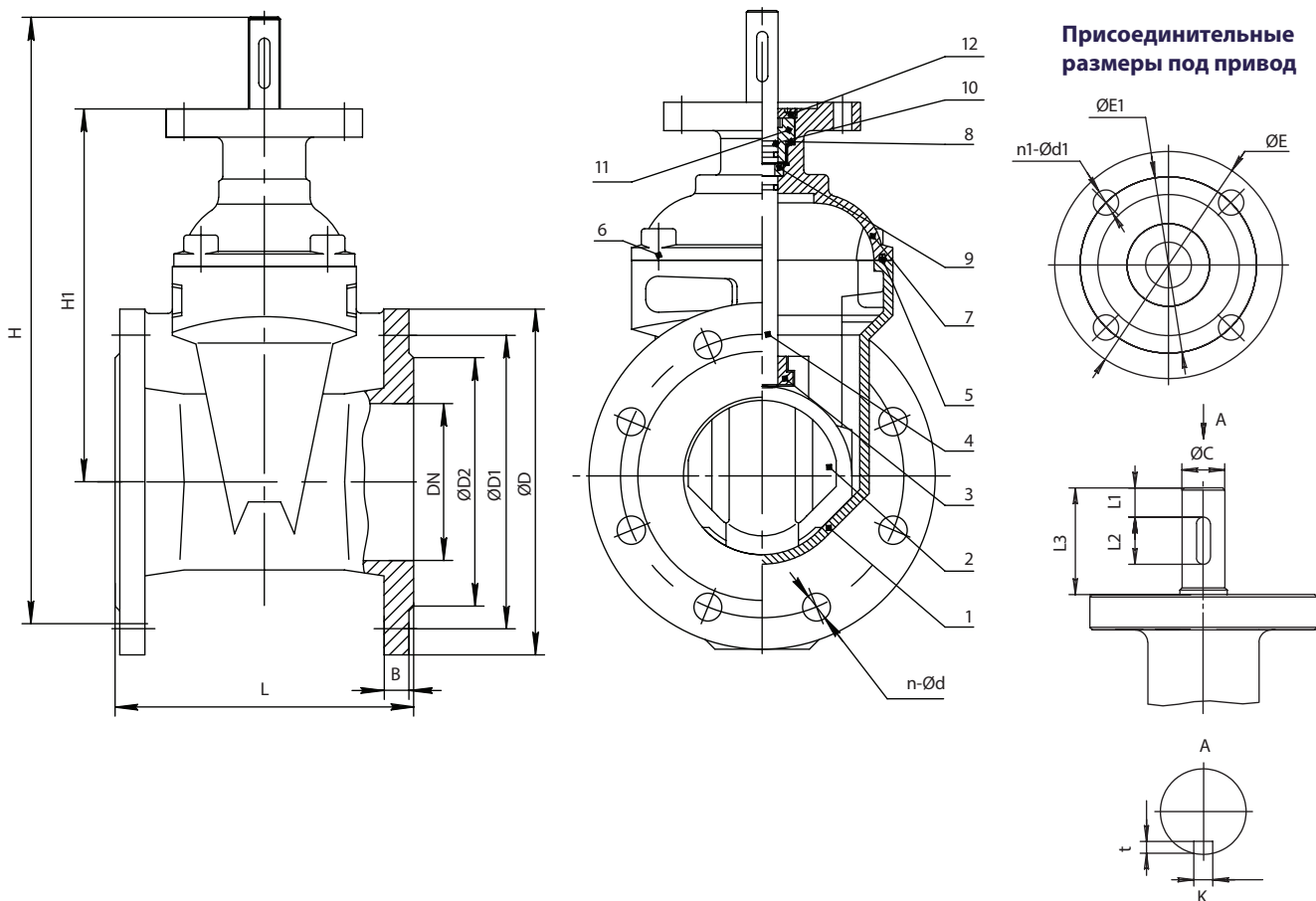
DN 50-300 – установка на горизонтальном трубопроводе



DN 50-1000 – допускается горизонтальная установка на вертикальном трубопроводе

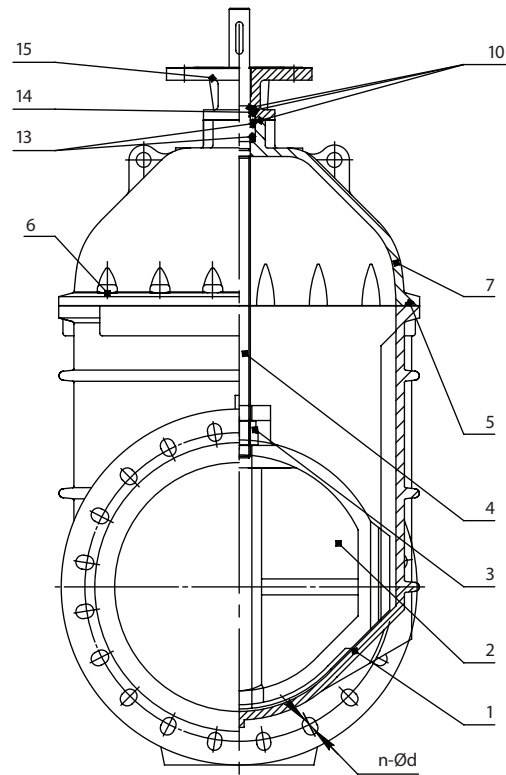
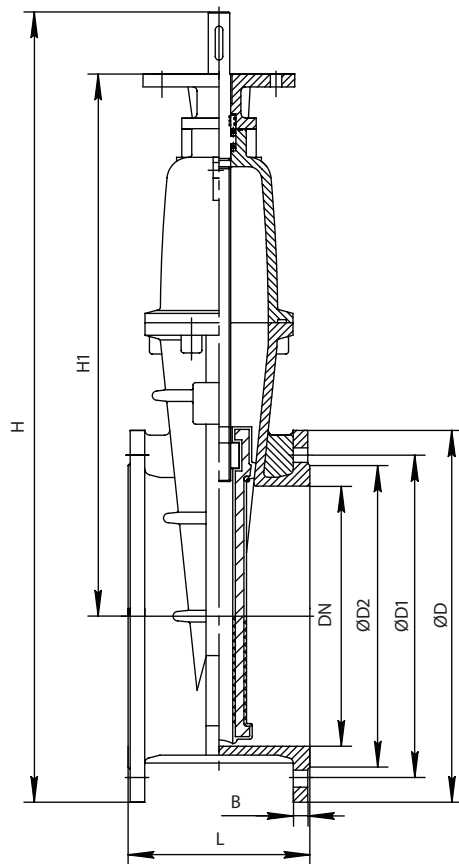


Для задвижек DN 350-1000 монтажное положение на горизонтальном трубопроводе – шпindelь вертикально вверх .



ОСНОВНЫЕ МАССОГАБАРИТНЫЕ ХАРАКТЕРИСТИКИ

	DN	L	H	H1	ØD	ØD1		ØD2	B	n-Ød	
						PN10	PN16			PN10	PN16
●	50	150	300	175	160	125	125	102	19	4-18	4-18
●	65	170	340	210	180	145	145	122	19	4-18	4-18
●	80	180	370	235	195	160	160	133	20	8-18	8-18
●	100	190	410	270	215	180	180	158	21	8-18	8-18
○	125	200	495	327	245	210	210	184	22	8-18	8-18
●	150	210	540	355	280	240	240	212	22	8-22	8-22
●	200	230	660	432	335	295	295	268	23	8-22	12-22
●	250	250	780	517	405	350	355	320	26	12-22	12-26
●	300	270	880	590	460	400	410	370	26	12-22	12-26
○	350	290	1040	720	520	460	470	430	28	16-22	16-26
●	400	310	1250	890	580	515	525	482	30	16-26	16-30
●	500	350	1490	1055	710	620	650	585	34	20-26	20-33
○	600	390	1700	1200	840	725	770	685	36	20-30	20-36
○	700	430	1960	1425	910	840	840	800	40	24-30	24-36
○	800	470	2400	1790	1020	950	950	905	43	24-33	24-39
○	1000	550	по запросу	по запросу	1255	1160	1170	1110	50	28-36	28-42



ØE	ØE1	n1-Ød1	ØC	L1	L2	L3	K	t	Тип Фланца (по ISO 5210)	Число оборотов шпинделя	Масса, кг
125	102	4-12	18	5	36	45	6	3	F10	7	10
125	102	4-12	18	5	36	45	6	3	F10	9	12
125	102	4-12	20	5	36	45	6	3	F10	11	15
125	102	4-12	20	5	36	45	6	3	F10	11	19
125	102	4-12	24	5	36	45	6	3	F10	13	26
125	102	4-12	24	5	36	45	6	3	F10	14	32
175	140	4-18	28	5	40	60	8	3	F14	18	50
175	140	4-18	32	5	40	60	8	3	F14	22	75
175	140	4-18	32	5	40	60	8	3	F14	26	112
175	140	4-18	34	5	50	60	12	4	F14	30	183
175	140	4-18	34	5	50	70	12	4	F14	34	245
210	165	4-22	40	5	63	80	12	4	F16	43	390
210	165	4-22	40	5	63	80	12	4	F16	51	575
210	165	4-22	40	5	63	80	12	4	F16	51	900
300	254	8-18	50	5	70	100	14	4	F25	52	1100
300	254	8-18	72	5	100	110,5	20	5	F25	64	2500